

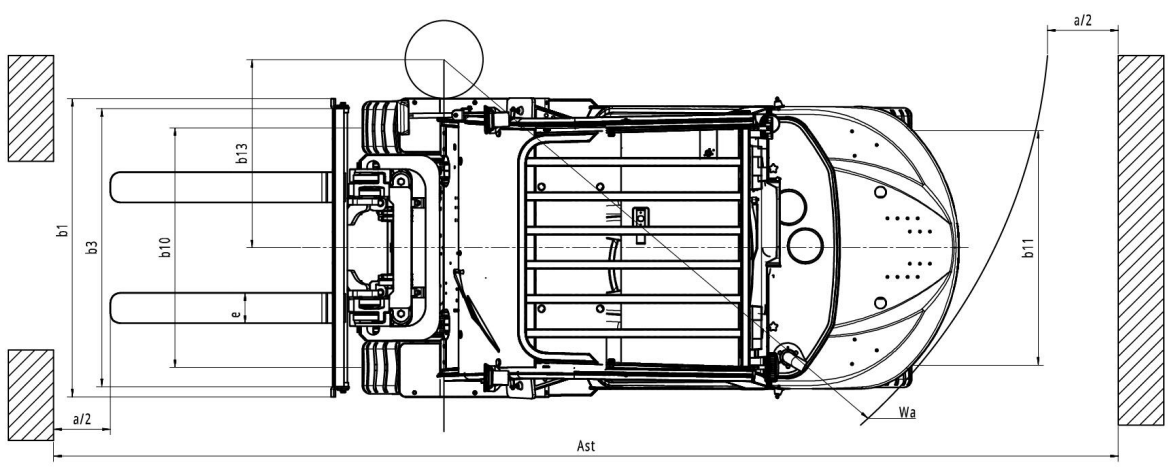
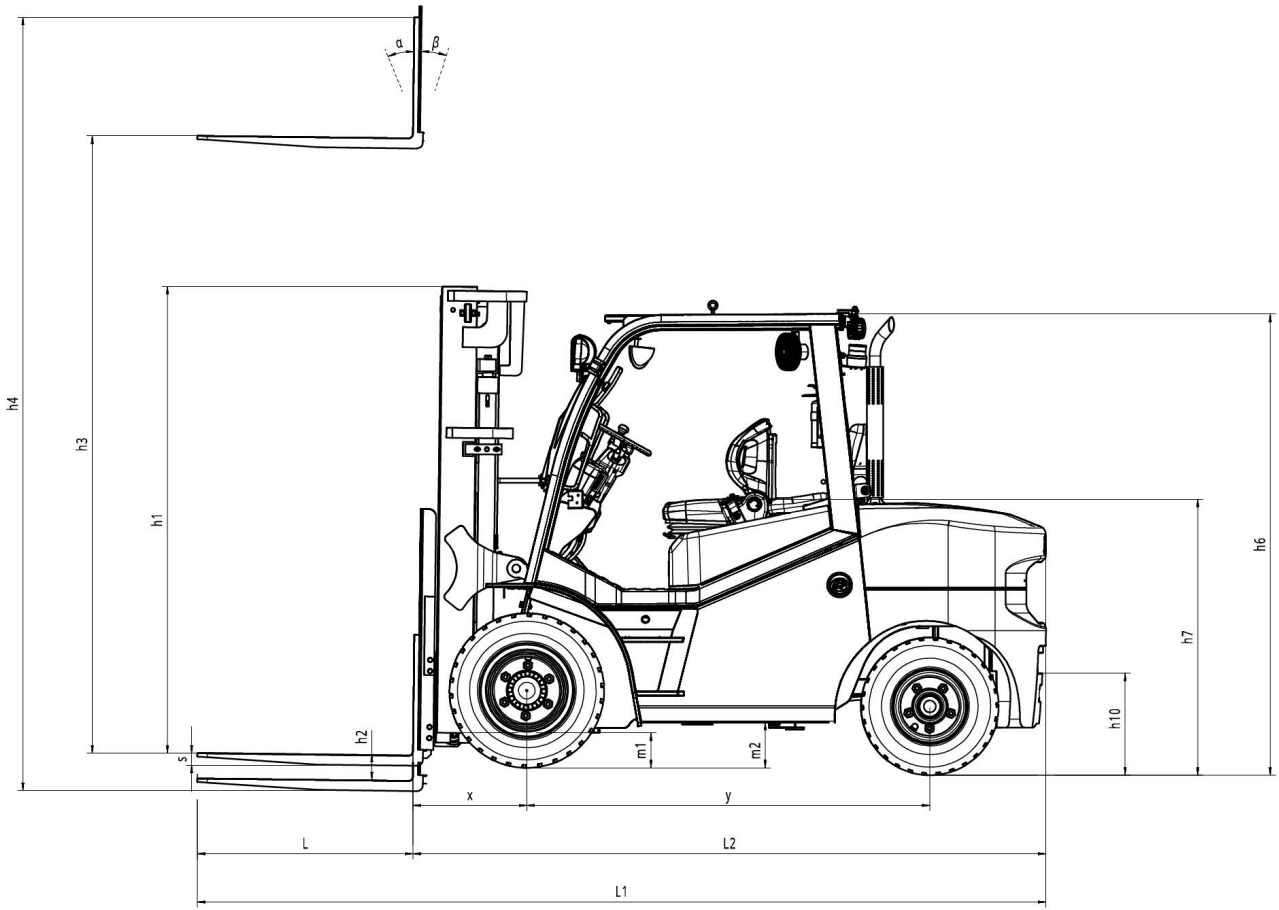
Baoli

KBD 40-50S



Baoli

1.1	Producent		KION BAOLI
1.2	Producentens typebetegnelse		KBD 40 Deutz EU5
1.3	Drivmiddel: el, diesel, benzin, drivgas		Diesel
1.4	Operatørtype: manuel, fodgænger, stående, siddende, ordreplukker		Siddende
1.5	Nominel kapacitet*/Nominel belastning	Q (t)	4,0
1.6	Lastcenterafstand	c (mm)	500
1.8	Lastafstand, drivakselmidte til gaffel	x (mm)	562
1.9	Akselafstand, drivakselmidte til gaffel	y (mm)	2000
2.1	Arbejdsvægt	Kg	6800
2.2	Aksellast, lastet front/bag	Kg	9627/1243
2.3	Aksellast, ubelastet front/bag	Kg	2731/3676
3.1	Dæk: massiv gummi, superelastisk, pneumatisk, polyurethan		SE
3.2	Dækstørrelse, front		300-15-20PR
3.3	Dækstørrelse, bag		7,00-12-12PR
3.6	Trædeflade, front	b10 (mm)	1180
3.7	Trædeflade, bag	b11 (mm)	1190
4.1	Tilt af mast/gaffelvogn frem/tilbage	α/β (°)	6/12
4.2	Højde, med sænket mast	h1 (mm)	2390
4.3	Fri løft	h2 (mm)	150
4.4	Løft	h3 (mm)	3000
4.5	Højde, med udskudt mast	h4 (mm)	4275
4.7	Højde på beskyttelse (kabine)	h6 (mm)	2260
4.8	Sædehøjde/ståhøjde	h7 (mm)	1315
4.12	Koblingshøjde	h10 (mm)	380
4.19	Samlet længde	l1 (mm)	4180
4.20	Længde til gaffelflade	l2 (mm)	3110
4.21	Samlet bredde	b1/b2 (mm)	1485
4.22	Gaffeldimensioner ISO 2331	s/e/l (mm)	50x150x1070
4.23	Gaffelslæde ISO 2328, klasse/type A, B		III A
4.24	Gaffelslæde bredde	b3 (mm)	1380
4.31	Frigang over jord, under mast	m1 (mm)	145
4.32	Frigang over jord, midten af hjulbase	m2 (mm)	180
4.34.1	Gangbredde for paller 1000 x 1200 på tværs	Ast (mm)	4552
4.34.2	Gangbredde for paller 800 x 1200 på tværs	Ast (mm)	4752
4.35	Venderadius	Wa (mm)	2790
4.36	Indvendig venderadius	b13 (mm)	900
5.1	Kørehastighed, med/uden last	km/h	24/25
5.2	Løftehastighed, med/uden last	m/s	0,440/0,530
5.3	Sænkehastighed, med/uden last	m/s	0,420/0,290
5.5	Trækstangstræk, med/uden last	kN	25/23
5.7	Hældningskapacitet, med/uden last	%	20
5.10	Kørebremse		Mekanisk/Hydraulisk
7.1	Motorproducent/type		Deutz TCD2.9 L4
7.2	Motorkraft iht. ISO 1585	kW	55.4
7.3	Nominel hastighed	min-1	2300
7.4	Antal cylindre/slagvolumen	cm3	4/2900
7.5	Brændstofforbrug ved indsats	l/h or kg/h	5,1 l/h
7.9	Køretøjets el-systemspænding	V	12
8.1	Type drivenhed		Hydro dynamisk
10.4	Brændstoftank, kapacitet	l/kg	90
10.8	Anhængertræk, type DIN		Pin



KBD 40 Deutz EU5

Mast-type	H3	Nominel kapacitet - lastcenter 500 mm	Nominel kapacitet - lastcenter 500 mm - med sideforskyvning	Nominel kapacitet - lastcenter 500 mm - tvillinghjul	Nominel kapacitet - lastcenter 500 mm - med sideforskyvning	H1	H4 med lastbærer	H2 uden lastbærer	H2 med lastbærer	Mastvinkel for/bag
VM Tele	3000	4000	3750	4000	3750	2390	4275	150	150	6/12
	3300	4000	3750	4000	3750	2540	4575	150	150	6/12
	3500	4000	3750	4000	3750	2640	4775	150	150	6/12
	4000	4000	3750	4000	3750	2940	5275	150	150	6/6
	4500	4000	3750	4000	3750	3190	5775	150	150	6/6
	5000	4000	3750	4000	3750	3440	6275	150	150	6/6
VFM Duplex	2610	4000	3750	4000	3750	2195	3885	1349	970	6/12
	2700	4000	3750	4000	3750	2240	3975	1394	1015	6/12
	3000	4000	3750	4000	3750	2390	4275	1544	1165	6/12
	3300	4000	3750	4000	3750	2540	4575	1694	1315	6/12
	3500	4000	3750	4000	3750	2640	4775	1794	1415	6/12
	4000	4000	3750	4000	3750	2890	5275	2044	1665	6/12
VFHM triplex	3920	4000	3750	4000	3750	2245	5195	1399	1020	6/6
	4350	4000	3750	4000	3750	2390	5625	1544	1165	6/6
	4500	4000	3750	4000	3750	2441	5775	1595	1216	6/6
	4700	4000	3750	4000	3750	2507	5975	1661	1282	6/6
	4800	4000	3750	4000	3750	2540	6075	1694	1315	6/6
	5000	4000	3750	4000	3750	2640	6275	1794	1415	6/6
	5400	4000	3750	4000	3750	2765	6675	1919	1540	3/6
	6000	3480	3230	4000	3750	3005	7275	2159	1780	3/6

KBD/G 40-50S



Für anspruchsvollere Anwendungen bietet Baoli die dieselbetriebenen Gabelstapler KBD 40 und KBD 50S sowie die Modelle KBG 40 und KBG 50S mit LPG-Motor. Diese Gabelstapler sind erhältlich mit einer Tragfähigkeit von 4,0 oder 5,0 t mit Lastschwerpunkt bei 500 mm. Die Modelle KBD 40-50S können mit EU5-konformen Motoren von Deutz und Doosan gewählt werden. Für Märkte, in denen CE-Konformität keine Voraussetzung ist, können Dieselmotoren von Isuzu, Mitsubishi oder Weichai oder auch LPG-Motoren von PSI gewählt werden. Die Gabelstapler KBD 40-50S sind extrem vielseitig und können in anspruchsvollen Arbeitsumgebungen ebenso eingesetzt werden wie für präzise Handhabungsanwendungen.

Sie besitzen ein sehr präzises Getriebe, das von Baoli auf Basis von Technologien der KION Group entwickelt wurde, und zeichnen sich durch gute Sichtbarkeit in alle Richtungen und einen sehr komfortablen Arbeitsplatz aus.

Die Stapler KBD/G 40-50S sind sehr manövrierfähig. Sie sind mit wichtigen Fahrhilfen ausgerüstet: elektronischer Fahrtrichtungswahlschalter, leicht zugängliche Hydraulikhebel, Armaturentafel mit Multifunktionsdisplay und Feststellbremse mit Pedalbetätigung. Unsere Modelle KBD/G 40-50S setzen in ihrem Marktsegment Maßstäbe im Hinblick auf Stabilität. Die sehr hohen Resttragfähigkeiten erhöhen die Sicherheit dieser Stapler. Ein optimiertes und auf das Wesentliche reduziertes Design ermöglicht einfache Wartungsarbeiten.

Technologie

- ✓ Hochwertiges hydrodynamisches Getriebe
- ✓ Zwei wählbare Fahrgeschwindigkeiten für verschiedene Anwendungen
- ✓ Inchpedal für hochpräzise Handhabung
- ✓ Robuster Mast: zwei Stufen, zwei Stufen mit Freihub, drei Stufen mit Freihub
- ✓ Hubzylinder beim Absenken gefedert
- ✓ Elektronische Fahrtrichtungswahl
- ✓ Metall-Motorhaube für maximale Widerstandskraft und Funktionalität.



Ergonomie und Arbeitsplatz

- ✓ Robuste Fahrerkabine mit hervorragender Sicht
- ✓ Lenkrad mit verringertem Durchmesser (300mm) für hervorragende Manövrierfähigkeit
- ✓ Hydraulikhebel rechts neben dem Staplerfahrer für maximalen Komfort
- ✓ Armaturentafel mit Multifunktionsdisplay
- ✓ Sitz und Lenksäule sind verstellbar
- ✓ Sehr großzügiger Fahrersitz und großes Fahrertrittbrett
- ✓ Halb- und Vollkabine erhältlich.

