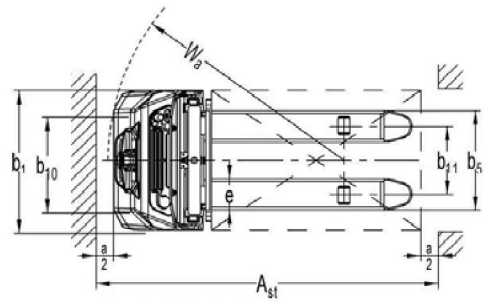
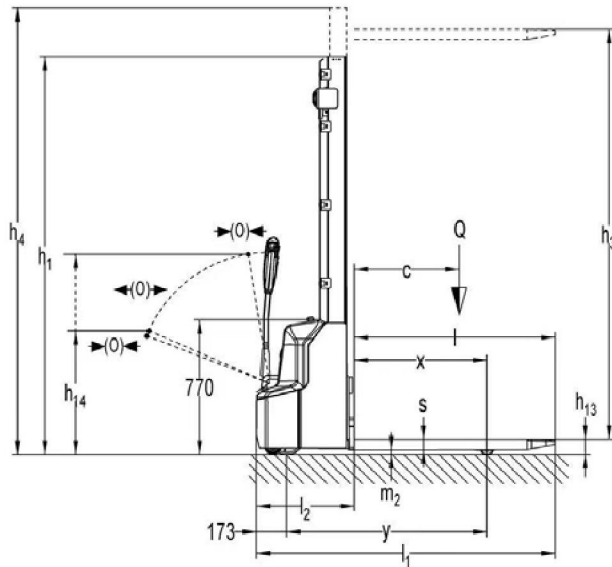


# Baoli KBS / I / M

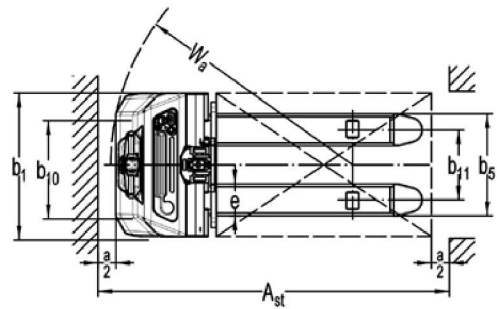
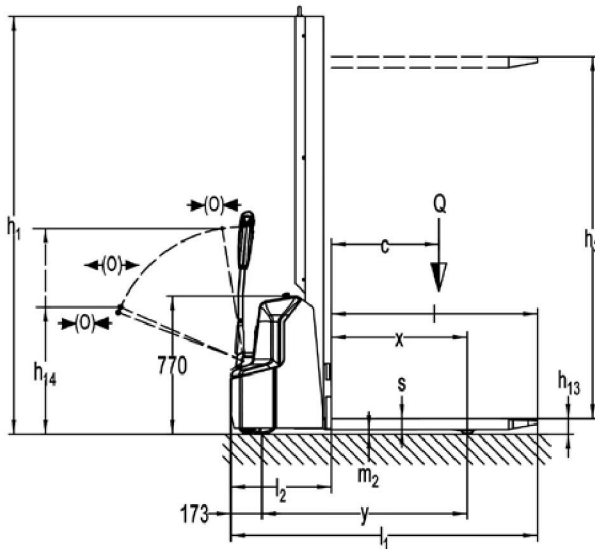




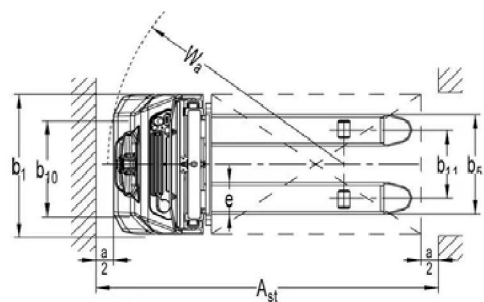
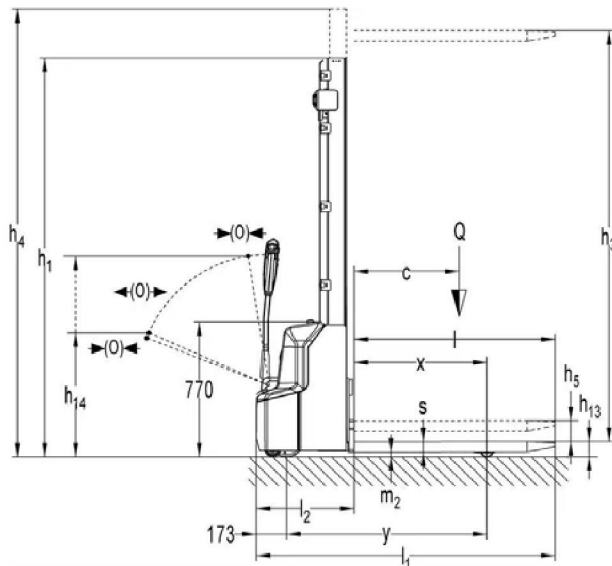
1.1	Producent		KION BAOLI
1.2	Producentens typebetegnelse		KBS 12
1.3	Drivmiddel: el, diesel, benzin, drivgas		Elektrisk
1.4	Operatørtype: manuel, fodgænger, stående, siddende, ordreplukker		Gående
1.5	Nominel kapacitet*/Nominel belastning	Q (t)	1.2
1.6	Lastcenterafstand	c (mm)	600
1.8	Lastafstand, drivakselmidte til gaffel	x (mm)	760
1.9	Akselafstand, drivakselmidte til gaffel	y (mm)	1147
2.1	Arbejdsvægt	Kg	585
2.2	Aksellast, lastet front/bag	Kg	560/1225
2.3	Aksellast, ubelastet front/bag	Kg	440/145
3.1	Dæk: massiv gummi, superelastisk, pneumatisk, polyurethan		PU
3.2	Dækstørrelse, front		Ø 210x75
3.3	Dækstørrelse, bag		Ø 84x93
3.4	Ekstrahjul (dimensioner)		Ø100x50
3.5	Hjul, antal front/bag (x = drevne hjul)		1x+1/2
3.6	Trædeflade, front	b10 (mm)	550
3.7	Trædeflade, bag	b11 (mm)	400/515
4.2	Højde, med sænket mast	h1 (mm)	2280
4.3	Fri løft	h2 (mm)	-
4.4	Løft	h3 (mm)	3514
4.5	Højde, med udskudt mast	h4 (mm)	4037
4.9	Højde på trækstang i køreposition min/max	h14 (mm)	710/1150
4.15	Højde, sænket	h13 (mm)	86
4.19	Samlet længde	l1 (mm)	1710
4.20	Længde til gaffelflade	l2 (mm)	560
4.21	Samlet bredde	b1/b2 (mm)	800
4.22	Gaffeldimensioner ISO 2331	s/e/l (mm)	60/180/1150
4.25	Afstand mellem gaffelarme	b5 (mm)	570/685
4.32	Frigang over jord, midten af hjulbase	m2 (mm)	26
4.34.1	Gangbredde for paller 1000 x 1200 på tværs	Ast (mm)	2197
4.34.2	Gangbredde for paller 800 x 1200 på tværs	Ast (mm)	2145
4.35	Venderadius	Wa (mm)	1350
5.1	Kørehastighed, med/uden last	km/h	4,5/4,7
5.2	Løfthastighed, med/uden last	m/s	0,110/0,140
5.3	Sænkehastighed, med/uden last	m/s	0,130/0,110
5.8	Max. Hældningskapacitet, med/uden last	%	5/10
5.10	Kørebremse		Elektro magnetisk
6.1	Drivmotormærkning S2 60 min.	kW	0.65
6.2	Løftmotormærkning ved S3 15 %	kW	2.2
6.3	Batteri iht. DIN 43531/35/36 A, B, A, nej		No
6.4	Batterispænding/nominel kapacitet K5	V/Ah	24/60
6.5	Batterivægt	kg	17
6.6	Energiforbrug iht. VDI-cyklus	kWh/h	0.8
8.1	Type drivenhed		DC
10.7	Lydtryksniveau på førerens plads	dB (A)	<70



KBS 12



KBSM 12



KBSI 12

KBS 12						
Mast	Enkelt trin stage 1600 mm	Enkelt trin stage 2000 mm	2 trin 2600 mm	2 trin 2900 mm	2 trin 3200 mm	2 trin 3600 mm
H1	1930	2330	1820	1930	2080	2280
H2	1514	1914	-	-	-	-
H3	1514	1914	2514	2814	3114	3514
H4	1930	2330	3077	3337	3637	4037

KBS 12	
1600 mm	
H3 (mm)	Q (kg)

KBS 12	
2000 mm	
H3 (mm)	Q (kg)

KBS 12	
2600 mm	
H3 (mm)	Q (kg)

KBS 12	
2900 mm	
H3 (mm)	Q (kg)

--	--	--

--	--	--

--	--	--

--	--	--

1600	1200	1000
c (mm)	600	700

2000	1200	1000
c (mm)	600	700

2600	1200	1000
c (mm)	600	700

2900	900	700
2500	1200	1000
c (mm)	600	700

KBS 12	
3200 mm	
H3 (mm)	Q (kg)

KBS 12	
3600 mm	
H3 (mm)	Q (kg)

3200	800	600
2900	900	700
2500	1200	1000
c (mm)	600	700

3600	700	500
3200	800	600
2900	900	700
2500	1200	1000
c (mm)	600	700