

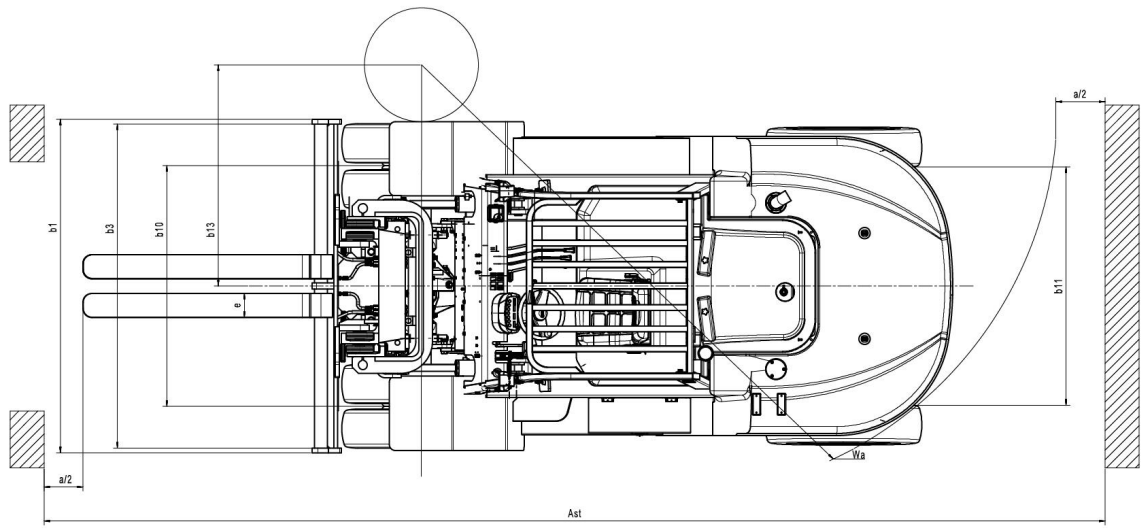
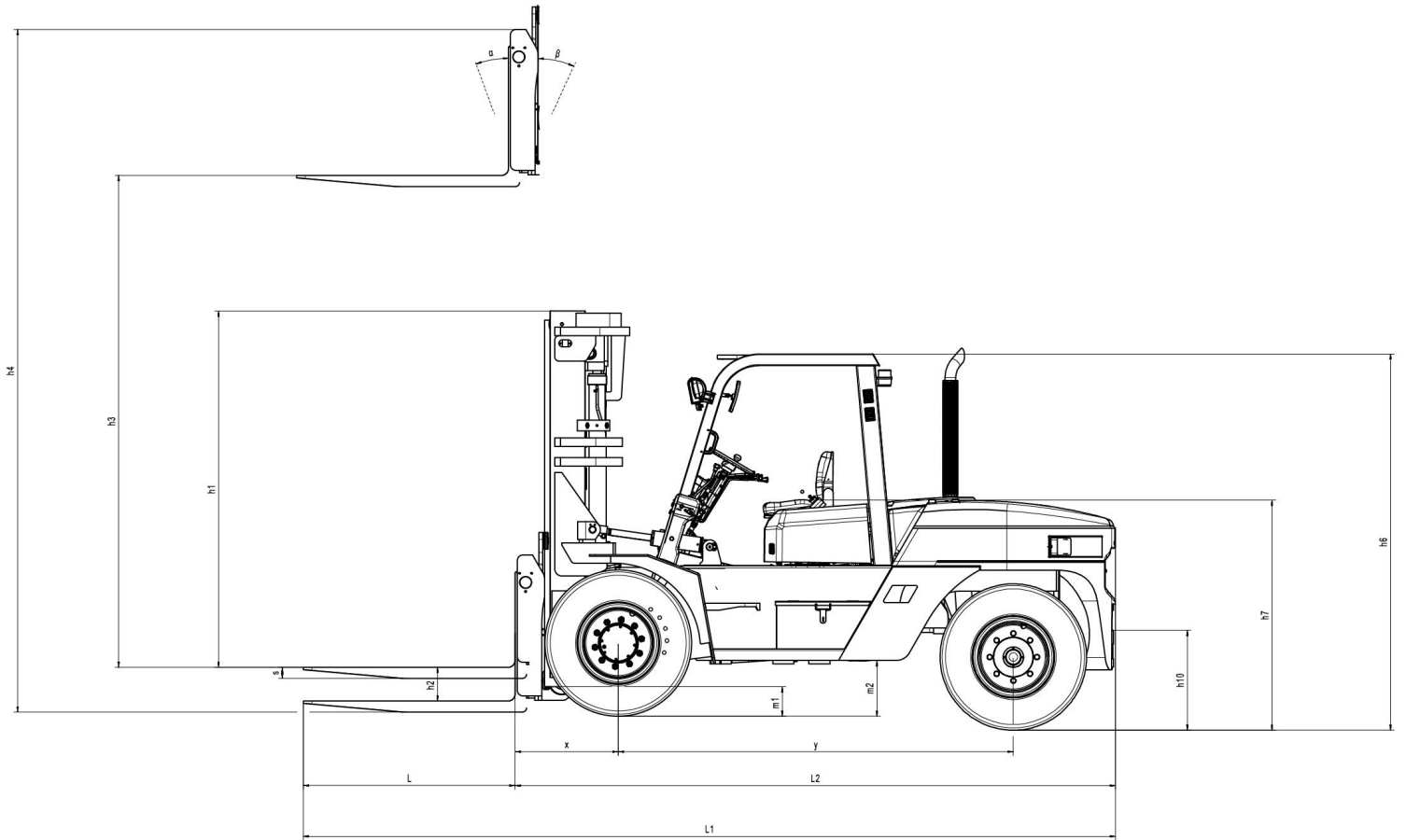
Baoli

KBD 50-100



Baoli

1.1	Producent		KION BAOLI
1.2	Producentens typebetegnelse		KBD 50 EU5
1.3	Drivmiddel: el, diesel, benzin, drivgas		
1.4	Operatørtype: manuel, fodgænger, stående, siddende, ordreplukker		
1.5	Nominel kapacitet*/Nominel belastning	Q (t)	5,0
1.6	Lastcenterafstand	c (mm)	600
1.8	Lastafstand, drivakselmidte til gaffel	x (mm)	622
1.9	Akselafstand, drivakselmidte til gaffel	y (mm)	2250
2.1	Arbejdsvægt	Kg	8815
2.2	Aksellast, lastet front/bag	Kg	12295/1520
2.3	Aksellast, ubelastet front/bag	Kg	3720/5095
3.1	Dæk: massiv gummi, superelastisk, pneumatisk, polyurethan		SE
3.2	Dækstørrelse, front		8,25-15-14PR
3.3	Dækstørrelse, bag		8,25-15-14PR
3.6	Trædeflade, front	b10 (mm)	1470
3.7	Trædeflade, bag	b11 (mm)	1700
4.1	Tilt af mast/gaffelvogn frem/tilbage	α/β (°)	6/12
4.2	Højde, med sænket mast	h1 (mm)	2500
4.3	Fri løft	h2 (mm)	205
4.4	Løft	h3 (mm)	3000
4.5	Højde, med udskudt mast	h4 (mm)	4275
4.7	Højde på beskyttelse (kabine)	h6 (mm)	2445
4.8	Sædehøjde/ståhøjde	h7 (mm)	1495
4.12	Koblingshøjde	h10 (mm)	356
4.19	Samlet længde	l1 (mm)	4737
4.20	Længde til gaffelflade	l2 (mm)	3517
4.21	Samlet bredde	b1/b2 (mm)	1995
4.22	Gaffeldimensioner ISO 2331	s/e/l (mm)	55x150x1220
4.23	Gaffelslæde ISO 2328, klasse/type A, B		IV A
4.24	Gaffelslæde bredde	b3 (mm)	1845
4.31	Frigang over jord, under mast	m1 (mm)	160
4.32	Frigang over jord, midten af hjulbase	m2 (mm)	190
4.34.1	Gangbredde for paller 1000 x 1200 på tværs	Ast (mm)	5162
4.34.2	Gangbredde for paller 800 x 1200 på tværs	Ast (mm)	5362
4.35	Venderadius	Wa (mm)	3340
4.36	Indvendig venderadius	b13 (mm)	1095
5.1	Kørehastighed, med/uden last	km/h	24/24
5.2	Løftehastighed, med/uden last	m/s	0,480/0,650
5.3	Sænkehastighed, med/uden last	m/s	0,460/0,410
5.5	Trækstangstræk, med/uden last	kN	45/27
5.7	Hældningskapacitet, med/uden last	%	20
5.10	Kørebremse		
7.1	Motorproducent/type		HDI DM03 (D34) EU5
7.2	Motorkraft iht. ISO 1585	kW	85.8
7.3	Nominel hastighed	min-1	2300
7.4	Antal cylindre/slagvolumen	cm3	4/3409
7.5	Brændstofforbrug ved indsats	l/h or kg/h	-
7.9	Køretøjets el-systemspænding	V	24
8.1	Type drivenhed		
10.4	Brændstoftank, kapacitet	l/kg	140
10.8	Anhængertræk, type DIN		



KBD 50 EU5

Mast-type	H3	Nominel kapacitet - lastcenter 600 mm	Nominel kapacitet - lastcenter 600 mm - med sideforskyvning	H1	H4 med lastbærer	H2 uden lastbærer	H2 med lastbærer	Mastvinkel for/bag
VM Tele	3000	5000	4500	2500	4429	210	210	6/12
	3300	4850	4380	2650	4729	210	210	6/12
	4000	4700	4200	3050	5429	210	210	6/12
	4500	4600	4100	3300	5929	210	210	6/12
	5000	4500	4000	3550	6429	210	210	6/6
	5500	4250	3750	3850	6929	210	210	3/6
	6000	4000	3500	4100	7429	210	210	3/6
VFM Duplex	3000	5000	4500	2460	4429	1544	1091	6/12
	3500	4800	4300	2710	4929	1794	1341	6/12
	4000	4700	4200	3010	5429	2094	1641	6/12
VFHM triplex	4500	4500	4000	2655	5775	1739	1286	6/6
	4800	4500	4000	2760	6075	1844	1391	6/6
	5000	4500	4000	2825	6275	1909	1456	3/6
	5400	4100	3600	2960	6675	2044	1591	3/6
	6000	4000	3500	3160	7275	2244	1791	3/6

KBD 50-100



KBD 50-100 fås med belastningskapaciteter på 5,0, 6,0, 7,0 og 10,0 tons ved 600 mm lastcenter. De er udstyret med kraftige HDI EU5-motorer til markederne med CE-overensstemmelseskrav, og en Isuzu-motor til de markeder, hvor CE-overensstemmelse er ikke påkrævet. KBD 50-100 er designet til tunge opgaver. De er enkle, pålidelige og nemme at vedligeholde gaffeltrucks.

Det brede og robuste hovedværn, monteret over et stort førersæde, giver et godt udsyn selv med de højeste belastninger. Den pålidelige transmission af høj kvalitet sikrer høj køreegenskaber og komfort. KBD 50-100-serien

er det perfekte valg for dem, der leder efter et robust kvalitetsprodukt uden unødvendige muligheder.

En bred vifte af muligheder giver kunderne mulighed for at finde den perfekte kombination til deres egen anvendelse. Den inkluderer den fulde kabine med forrudevisker og den interne blæser, varmelegeme, klimaanlæg, den lodrette udstødning, den femte ventil til det hydrauliske system og det elektroniske valg af kørselsretning. Med et udvalg af betjeningskoncepter tilbyder Baoli KBD 50-100-serien den rigtige løsning til alle chauffører. Lastbilene er ideelle til enhver krævende applikation.

Teknologi

- ✓ Hydrodynamisk transmission af høj kvalitet
- ✓ Reduceret emission med Add-blue system
- ✓ Inching-pedal til højpræcisionshåndtering
- ✓ Robust mast: to etaper, to etaper frit løft, tre etaper frit løft
- ✓ Løftecylindre polstret under nedstigning
- ✓ Elektronisk køreretningsvælger
- ✓ Motorhjelms i metal for maksimal modstand og funktionalitet.

Ergonomi og arbejdsplads

- ✓ Robust førerhus for fremragende udsyn
- ✓ Rat med reduceret diameter (300 mm) for fremragende manøvredegygtighed
- ✓ Operatørinstrumentbræt med multifunktionsdisplay
- ✓ Fodaktiveret parkeringsbremse
- ✓ Justerbart sæde og ratstamme
- ✓ Meget rummelig førersæde og meget stor førerfodplade
- ✓ Halv og hel kahyt til rådighed
- ✓ Kabineventilator / varmelegeme / klimaanlæg tilgængelig.

