

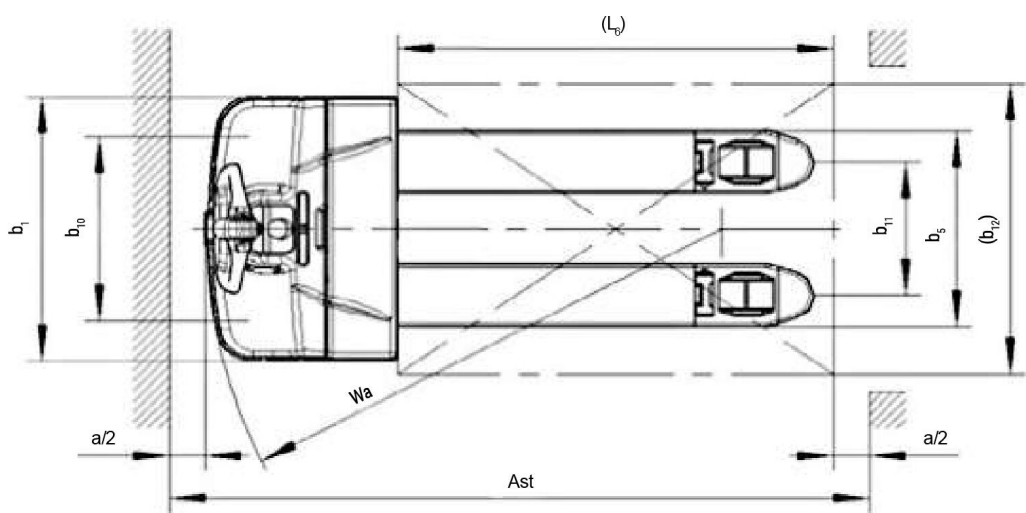
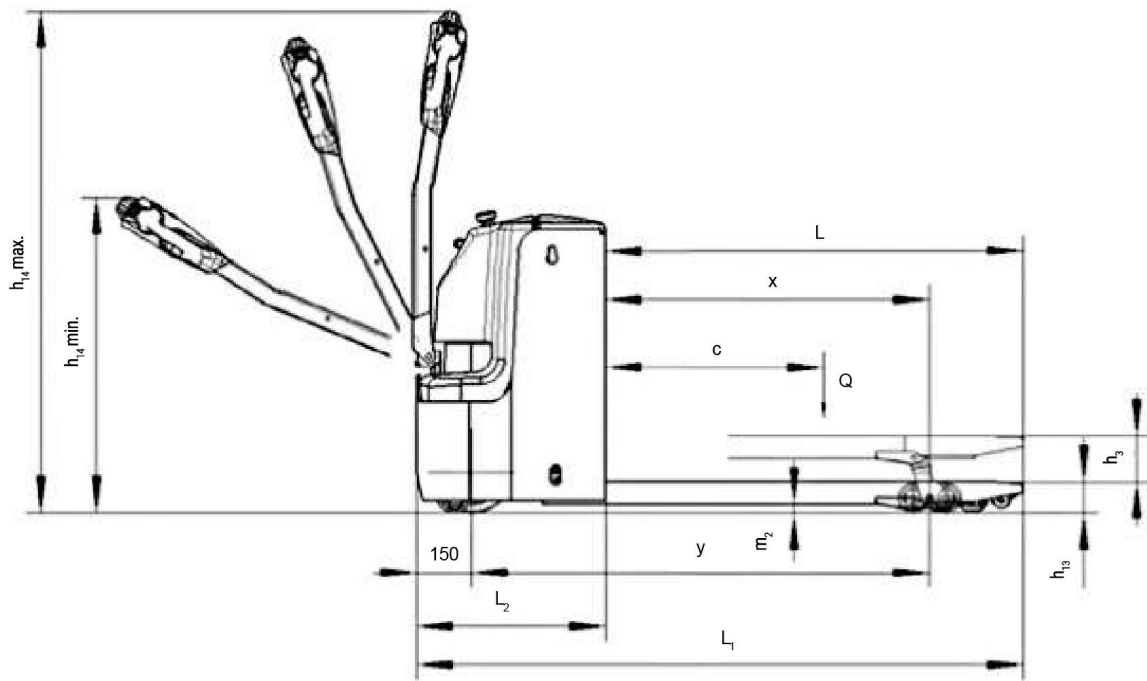
Baoli

EP 20-N04



Baoli

1.1	Producent		KION BAOLI
1.2	Producentens typebetegnelse		EP 20-N04
1.3	Drivmiddel: el, diesel, benzin, drivgas		Elektrisk
1.4	Operatørtype: manuel, fodgænger, stående, siddende, ordreplukker		Gående
1.5	Nominel kapacitet*/Nominel belastning	Q (t)	2,0
1.6	Lastcenterafstand	c (mm)	600
1.8	Lastafstand, drivakselmidte til gaffel	x (mm)	892
1.9	Akselafstand, drivakselmidte til gaffel	y (mm)	1327
2.1	Arbejdsvægt	Kg	535
2.2	Aksellast, lastet front/bag	Kg	855/1680
2.3	Aksellast, ubelastet front/bag	Kg	412/120
3.1	Dæk: massiv gummi, superelastisk, pneumatisk, polyurethan		PU
3.2	Dækstørrelse, front		Ø 230x70
3.3	Dækstørrelse, bag		Ø 84x84
3.4	Ekstrahjul (dimensioner)		Ø100x40
3.5	Hjul, antal front/bag (x = drevne hjul)		1x+2/4
3.6	Trædeflade, front	b10 (mm)	510
3.7	Trædeflade, bag	b11 (mm)	367/512
4.4	Løft	h3 (mm)	125
4.9	Højde på trækstang i køreposition min/max	h14 (mm)	820/1335
4.15	Højde, sænket	h13 (mm)	85
4.19	Samlet længde	l1 (mm)	1735
4.20	Længde til gaffelflade	l2 (mm)	595
4.21	Samlet bredde	b1/b2 (mm)	729
4.22	Gaffeldimensioner ISO 2331	s/e/l (mm)	60x173x1150
4.25	Afstand mellem gaffelarme	b5 (mm)	540/685
4.32	Frigang over jord, midten af hjulbase	m2 (mm)	25
4.34.1	Gangbredde for paller 1000 x 1200 på tværs	Ast (mm)	1955
4.34.2	Gangbredde for paller 800 x 1200 på tværs	Ast (mm)	2005
4.35	Venderadius	Wa (mm)	1490
5.1	Kørehastighed, med/uden last	km/h	6,0/6,0
5.2	Løftehastighed, med/uden last	m/s	0,022/0,030
5.3	Sænkehastighed, med/uden last	m/s	0,035/0,035
5.8	Max. Hældningskapacitet, med/uden last	%	8/15
5.10	Kørebremse		Elektro magnetisk
6.1	Drivmotormærkning S2 60 min.	kW	1.3
6.2	Løftmotormærkning ved S3 15 %	kW	0.8
6.3	Batteri iht. DIN 43531/35/36 A, B, A, nej		2PzS
6.4	Batterispænding/nominel kapacitet K5	V/Ah	24 V / 210 Ah
6.5	Batterivægt	kg	215
6.6	Energiforbrug iht. VDI-cyklus	kWh/h	0.39
8.1	Type drivenhed		AC
10.7	Lydtryksniveau på førerens plads	dB (A)	69



EP 16-N01 - EP20-N04 - EP 25-N02



EP 16-N01, EP 20-N04 og EP 25-N02 palletøftere med en respektiv lastkapacitet på 1600, 2000 og 2500 kg er perfekte til lastning og losning af køretøjer og til enhver form for mellemintensiv håndtering. Høj konstruktionskvalitet og fremragende teknologisk indhold gør disse palletøftere til et rigtigt benchmark i deres branche. EP 16-N01, EP 20-N04 og EP 25-N02 garanterer maksimal effektivitet og reducerede vedligeholdelsesomkostninger. EP 16-N01 modellen har et meget kompakt chassis og er ideel til brug på de mest trange pladser.

EP 25-N02 har et længere chassis for at garantere den nødvendige stabilitet og en batterikapacitet på 24 V / 350 Ah.

Den lange styrearm giver optimal og yderst ergonomisk styring af køretøjet. Det kræver mindre betjeningskraft og giver føreren mulighed for at holde en optimal afstand til køretøjet.

Komponenter i topkvalitet, robust konstruktion og forenklet vedligeholdelse gør palletøfterne i denne serie til pålidelige partnere til enhver form for brug.

Teknologi og funktioner

- ✓ AC-teknologi
- ✓ Komponenter af høj kvalitet
- ✓ Elektronik beskyttet mod vand og snavs
- ✓ God kørselsmodulation
- ✓ Robust konstruktion
- ✓ Svinghjul for forbedret lastbilstabilitet
- ✓ Forgaffer med en samlet bredde på 560 eller 685 mm fås
- ✓ Enkelt- eller dobbeltlastruller fås
- ✓ Gaffellængde op til 2400 mm (2 paller)
- ✓ Lavt monteret styrestang for mindre manøvreringsindsats.

