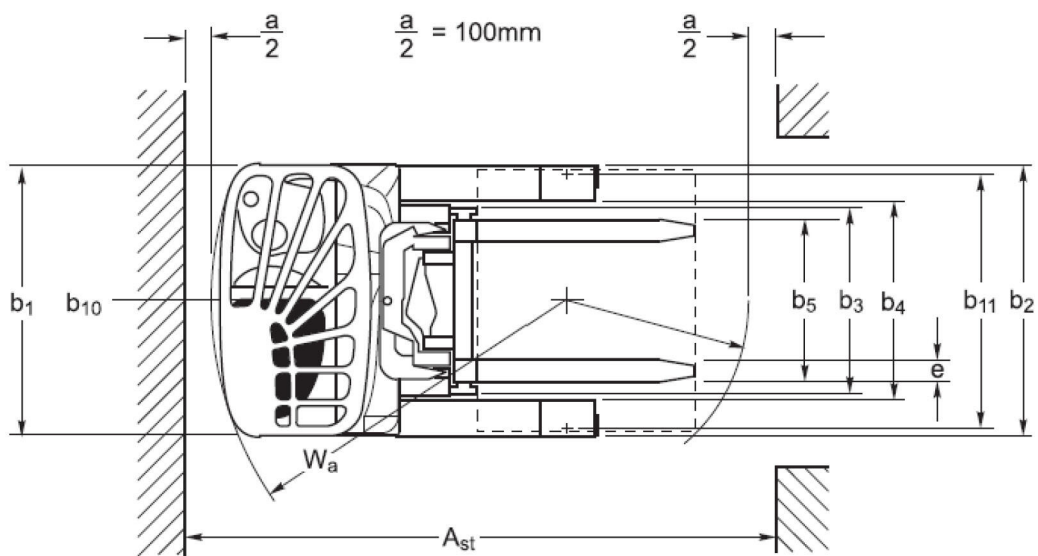
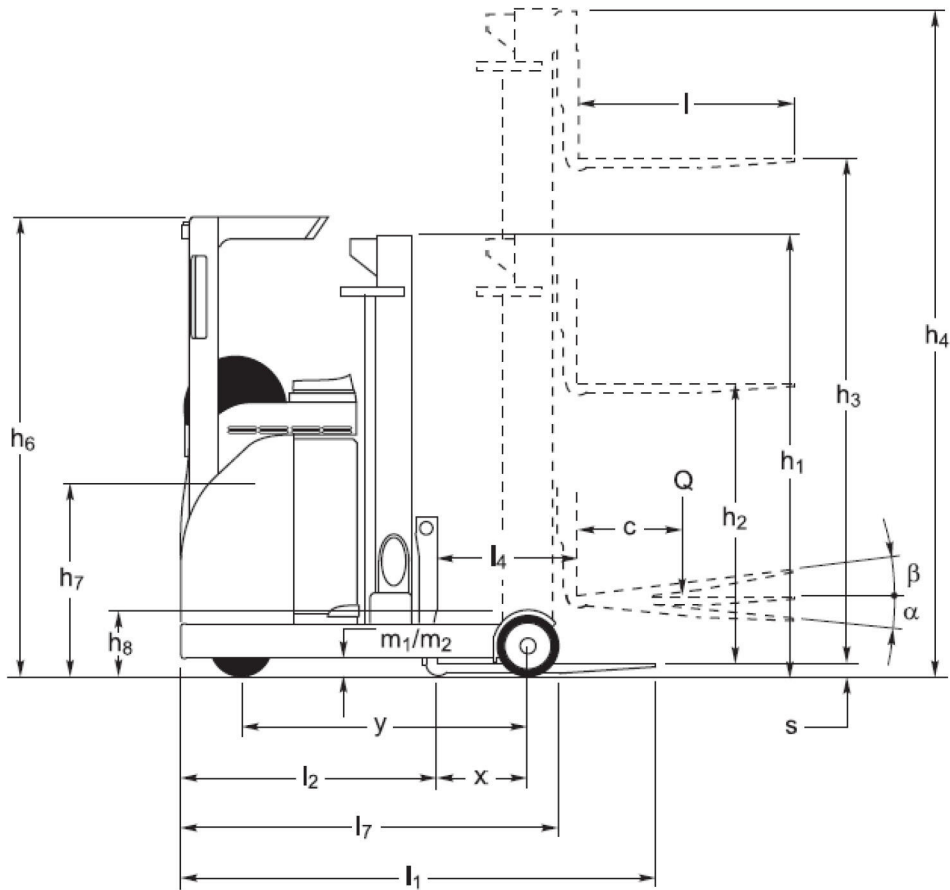


# Baoli

## KBR 14-20



1.1	Producent		KION BAOLI
1.2	Producentens typebetegnelse		KBR 20
1.3	Drivmiddel: el, diesel, benzin, drivgas		Elektrisk
1.4	Operatørtype: manuel, fodgænger, stående, siddende, ordreplukker		Siddende
1.5	Nominel kapacitet*/Nominel belastning	Q (t)	2
1.6	Lastcenterafstand	c (mm)	600
1.8	Lastafstand, drivakselmidte til gaffel	x (mm)	470
1.9	Akselafstand, drivakselmidte til gaffel	y (mm)	1520
2.1	Arbejdsvægt	Kg	3835
2.3	Aksellast, ubelastet front/bag	Kg	2100/1220
2.4	Aksellast, gaffel fremskudt, lastet front/bag	Kg	440/4880
2.5	Aksellast, gaffel tilbagetrukket, lastet front/bag	Kg	1860/3460
3.1	Dæk: massiv gummi, superelastisk, pneumatisk, polyurethan		PU
3.2	Dækstørrelse, front		Ø343x135
3.3	Dækstørrelse, bag		Ø350x100
3.5	Hjul, antal front/bag (x = drevne hjul)		1x/2
3.7	Trædeflade, bag	b11 (mm)	1150
4.1	Tilt af mast/gaffelvogn frem/tilbage	α/β (°)	2.0/4.0
4.2	Højde, med sænket mast	h1 (mm)	2930
4.3	Fri løft	h2 (mm)	2081
4.4	Løft	h3 (mm)	6355
4.5	Højde, med udskudt mast	h4 (mm)	7139
4.7	Højde på beskyttelse (kabine)	h6 (mm)	2110
4.8	Sædehøjde/ståhøjde	h7 (mm)	985
4.10	Højde på hjularme	h8 (mm)	373
4.19	Samlet længde	l1 (mm)	2423
4.20	Længde til gaffelflade	l2 (mm)	1278
4.21	Samlet bredde	b1/b2 (mm)	1234 / 1250
4.22	Gaffeldimensioner ISO 2331	s/e/l (mm)	100x45x1150
4.23	Gaffelslæde ISO 2328, klasse/type A, B		2A
4.24	Gaffelslæde bredde	b3 (mm)	830
4.25	Afstand mellem gaffelarme	b5 (mm)	316/710
4.26	Afstand mellem hjularme/lasteflader	b4 (mm)	922
4.28	Rækkevidde afstand	l4 (mm)	675
4.31	Frigang over jord, under mast	m1 (mm)	75
4.32	Frigang over jord, midten af hjulbase	m2 (mm)	75
4.34.1	Gangbredde for paller 1000 x 1200 på tværs	Ast (mm)	2851
4.34.2	Gangbredde for paller 800 x 1200 på tværs	Ast (mm)	2882
4.35	Venderadius	Wa (mm)	1850
4.37	Længde på tværs af hjularme	l7 (mm)	1911
5.1	Kørehastighed, med/uden last	km/h	13.5
5.2	Løftehastighed, med/uden last	m/s	0.36/0.53
5.3	Sænkehastighed, med/uden last	m/s	0.55/0.44
5.4	Udskydningshastighed, med/uden last	m/s	0.12/0.12
5.7	Hældningskapacitet, med/uden last	%	3.9/7.1
5.8	Max. Hældningskapacitet, med/uden last	%	10/10
6.1	Drivmotormærkning S2 60 min.	kW	6.5
6.2	Løftmotormærkning ved S3 15 %	kW	11.5
6.3	Batteri iht. DIN 43531/35/36 A, B, A, nej		43531C
6.4	Batterispænding/nominel kapacitet K5	V/Ah	48/700
6.5	Batterivægt	kg	939
10.1	Driftstryk for tilbehør	bar	200
10.2	Olievolumen for tilbehør	l/min	6.5
10.7	Lydtryksniveau på førerens plads	dB (A)	64



## KBR 20

Mast-type	H3	Nominel kapacitet - lastcenter 600 mm	H1	H4	H2	Mastvinkel for/bag
VFHM triplex	6355	1946	2930	7139	2081	2/4
	7255	1871	3430	8039	2581	2/4
	8255	1776	3430	9039	2581	2/4
	9455	1460	3930	10239	3081	2/4
	9655	1410	3930	10439	3081	2/4
	10155	1280	4430	10939	3581	2/4
	10455	1220	4430	11239	3581	2/4
	10655	1180	4430	11439	3581	2/4

# KBR 14-20



KBR 14-20-serien giver et alsidigt udvalg til at opfylde forskellige belastningskapaciteter og drifts krav. Opstillingen består af KBR 14 med en belastningskapacitet på 1.400 kg, KBR 16L med belastningskapacitet på 1.600 kg og løftehøjder op til 9,4 meter. Serien afsluttes med KBR 16 og KBR 20, designet til at håndtere belastninger på henholdsvis 1.600 kg og 2.000 kg med løftehøjder op til 10,6 meter.

KBR 14-20-serien er udviklet til at opfylde behovene i lagre og distributionscentre og opnår udvidet autonomi ved hjælp af 48 volt batterier med en kapacitet på op til 700 Ah.

Sikkerhed og stabilitet sikres af et robust chassis. Tilgængeligheden af mange muligheder for advarselsanordninger og lys forbedrer den generelle sikkerhed.

Førerkomfort og tilgængelighed er centrale elementer i KBR's design med ergonomiske betjeningselementer og et brugercentreret førerhuslayout. Maste- og

overheadbeskyttelsesdesignet sikrer sammen med den integrerede sideskifter operatørens udsyn til gaffler og last for sikker og effektiv godshåndtering. Hydrauliske funktioner betjenes af minihåndtag, og den kompakte elektriske styringskontrol forbedrer manøvrerdygtigheden. Sædet og styrekonsollen er fuldt justerbare for at rumme chauffører i forskellige størrelser.

Styresystemet tilbyder fire muligheder for at tilpasse sig forskellige førerpræferencer: 180° / 360° kombineret med standard / omvendt styring. Derudover understøttes operatøren af en højdeindikator og højdevælger, hvilket bidrager til forbedret chaufførkomfort og sikker og effektiv godshåndtering.

En avanceret elektronisk styring styrer alle elektriske og hydrauliske funktioner og sikrer sikker og lydløs drift kombineret med energieffektivitet.

## Teknologi:

- ✓ Gaffelvogn med integreret sideskifter til effektiv godshåndtering
- ✓ Batterimuligheder, der passer til enhver type applikation: 48 volt batterier med kapaciteter fra 465 Ah til 700 Ah
- ✓ Driv- og løftmotorer med AC-teknologi sikrer vedligeholdelsesfri drift
- ✓ Stort udvalg af advarselsanordninger og lys til rådighed for øget sikkerhed

## Ergonomi og arbejdsplads:

- ✓ Ergonomisk førerhus med justerbart sæde og styrekonsolposition.
- ✓ Farveskærm giver hurtig adgang til vigtige oplysninger om lastvognens status.
- ✓ Mastens og loftskærmens design sikrer synlighed af gaffler og last.
- ✓ Elektronisk frem/bakkontakt for hurtig og nem omvendning af kørselsretningen
- ✓ Hydrauliske minihåndtag let og intuitivt at betjene
- ✓ Elektrisk styresystem, der tilpasser sig forskellige førerpræferencer.
- ✓ Højdeindikator og -vælger for forbedret chaufførkomfort, sikrere og hurtigere godshåndtering.

