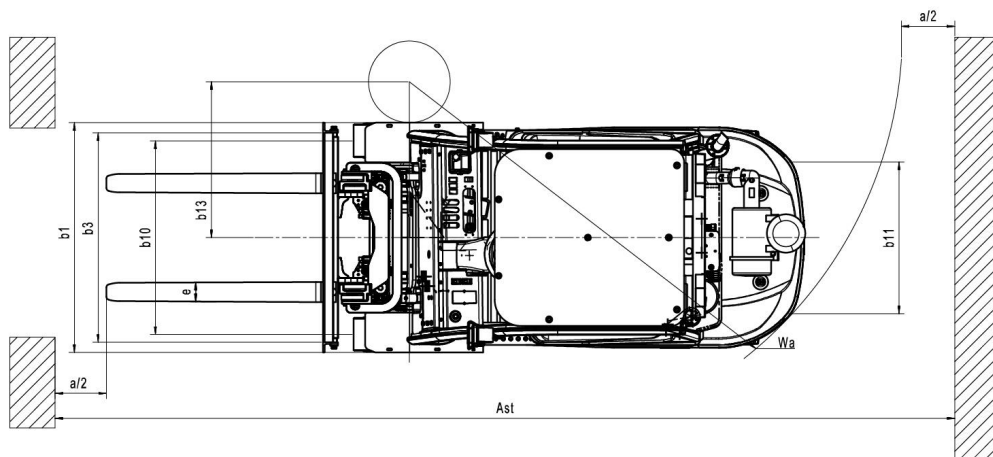
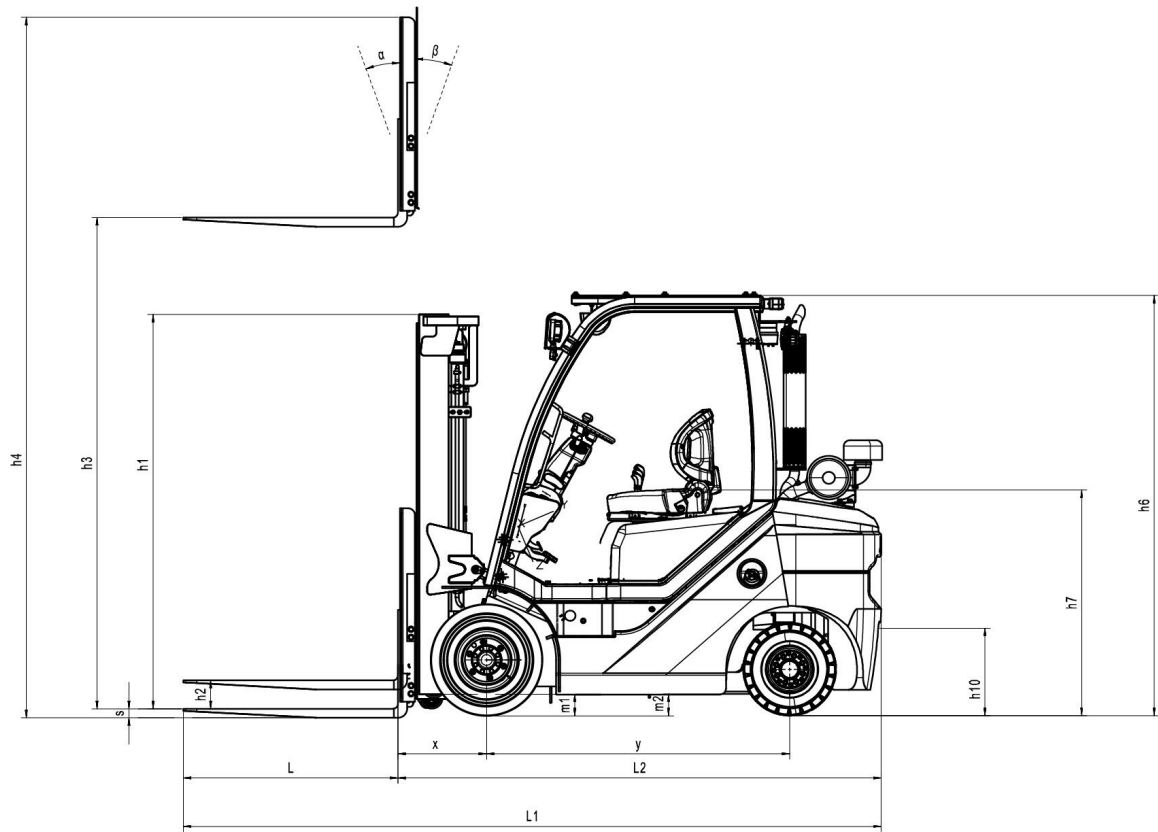


# Baoli

## KBD 15-20+



1.1	Producent		KION BAOLI
1.2	Producentens typebetegnelse		KBD 20+ EU5
1.3	Drivmiddel: el, diesel, benzin, drivgas		Diesel
1.4	Operatørtype: manuel, fodgænger, stående, siddende, ordreplukker		Siddende
1.5	Nominel kapacitet*/Nominel belastning	Q (t)	2,0
1.6	Lastcenterafstand	c (mm)	500
1.8	Lastafstand, drivakselmidte til gaffel	x (mm)	435
1.9	Akselafstand, drivakselmidte til gaffel	y (mm)	1500
2.1	Arbejdsvægt	Kg	3320
2.2	Aksellast, lastet front/bag	Kg	4460/800
2.3	Aksellast, ubelastet front/bag	Kg	1300/2020
3.1	Dæk: massiv gummi, superelastisk, pneumatisk, polyurethan		SE
3.2	Dækstørrelse, front		6,50-10-14PR
3.3	Dækstørrelse, bag		5,00-8-10PR
3.6	Trædeflade, front	b10 (mm)	940
3.7	Trædeflade, bag	b11 (mm)	920
4.1	Tilt af mast/gaffelvogn frem/tilbage	$\alpha/\beta$ (°)	6/12
4.2	Højde, med sænket mast	h1 (mm)	2002
4.3	Fri løft	h2 (mm)	128
4.4	Løft	h3 (mm)	3000
4.5	Højde, med udskudt mast	h4 (mm)	4040
4.7	Højde på beskyttelse (kabine)	h6 (mm)	2085
4.8	Sædehøjde/ståhøjde	h7 (mm)	1140
4.12	Koblingshøjde	h10 (mm)	220
4.19	Samlet længde	l1 (mm)	3490
4.20	Længde til gaffelflade	l2 (mm)	2420
4.21	Samlet bredde	b1/b2 (mm)	1140
4.22	Gaffeldimensioner ISO 2331	s/e/l (mm)	40x122x1070
4.23	Gaffelslæde ISO 2328, klasse/type A, B		II A
4.24	Gaffelslæde bredde	b3 (mm)	1040
4.31	Frigang over jord, under mast	m1 (mm)	110
4.32	Frigang over jord, midten af hjulbase	m2 (mm)	105
4.34.1	Gangbredde for paller 1000 x 1200 på tværs	Ast (mm)	3835
4.34.2	Gangbredde for paller 800 x 1200 på tværs	Ast (mm)	4035
4.35	Venderadius	Wa (mm)	2200
4.36	Indvendig venderadius	b13 (mm)	601.5
5.1	Kørehastighed, med/uden last	km/h	17/17
5.2	Løftehastighed, med/uden last	m/s	0,530/0,760
5.3	Sænkehastighed, med/uden last	m/s	0,480/0,430
5.5	Trækstangstræk, med/uden last	kN	15/10
5.7	Hælningskapacitet, med/uden last	%	20
5.10	Kørebremse		Mekanisk/Hydraulisk
7.1	Motorproducent/type		HDI DM02 (D24) EU5
7.2	Motorkraft iht. ISO 1585	kW	36.4
7.3	Nominel hastighed	min-1	2400
7.4	Antal cylindre/slagvolumen	cm3	4/2400
7.5	Brændstofforbrug ved indsats	l/h or kg/h	2,5 l/h
7.9	Køretøjets el-systemspænding	V	12
8.1	Type drivenhed		Hydro dynamisk
10.4	Brændstoftank, kapacitet	l/kg	54
10.8	Anhængertræk, type DIN		Pin



## KBD 20+ EU5

Mast-type	H3	Nominel kapacitet - lastcenter 500 mm	Nominel kapacitet - lastcenter 500 mm - med sideforskyvning	H1	H4 med lastbærer	H2 uden lastbærer	H2 med lastbærer	Mastvinkel for/bag
VM Tele	3000	2000	1880	2002	4041	128	128	6/12
	3300	2000	1880	2152	4341	128	128	6/12
	4000	2000	1880	2552	5041	128	128	6/8
	4500	2000	1880	2802	5541	128	128	6/6
	5000	2000	1880	3052	6041	128	128	3/6
VFM Duplex	3000	2000	1880	2002	4041	1411	1001	6/12
	3500	2000	1880	2152	4541	1561	1151	6/12
	4000	2000	1880	2552	5041	1961	1551	6/8
VFHM triplex	4350	2000	1880	2102	5391	1489	1101	6/6
	4500	2000	1880	2152	5541	1539	1151	6/6
	4700	2000	1880	2217	5741	1604	1216	6/6
	4800	2000	1880	2252	5841	1639	1251	6/6
	5000	1850	1730	2395	6041	1782	1394	6/6
	5400	1600	1480	2595	6441	1982	1594	3/6
	5500	1500	1380	2629	6541	2016	1628	3/6
6000	1150	1030	2862	7041	2249	1861	3/6	



KBD/G 15-20+ gaffeltrucks fås med lastkapaciteter på 1,5, 1,8 og 2,0 tons. De er enkle og robuste og er designet til at give produktivitet og enestående stabilitet. KBD+ er udstyret med Diesel EU5 Doosan-motorer. Til markeder, hvor CE-overensstemmelse ikke er påkrævet, er en dieselmotor fra Isuzu også tilgængelig. KBG+ fås med CE-kompatible Deutz LPG-motorer og GCT LPG-motorer til de markeder, hvor CE-overensstemmelse ikke er påkrævet. KBD/G 15-20+ gaffeltrucks er alsidige og ideelle til flere anvendelser. En god manøvredegytighed og jævn køreadfærd garanteres af KION hydrodynamiske transmission.

Den fremragende stabilitet sikrer høj belastningskapacitet og sikkerhed under alle brugsforhold. KBD+ og KBG+ er det perfekte valg for alle, der leder efter et robust produkt af kvalitet. KBD+ og KBG+ gaffeltrucks er udstyret med vigtige kørehjælpemidler – den elektroniske køreretningsvælger, let tilgængelige hydrauliske håndtag, et instrumentbræt med multifunktionsdisplay og parkeringsbremsepedal. En rummelig kabine er designet til at garantere maksimalt udsyn og god komfort for føreren. Kvaliteten af komponenterne og god tilgængelighed til vedligeholdelsesoperationer sikrer enestående pålidelighed.

### Teknologi

- ✓ Høj kvalitet og præcis hydrodynamisk transmission
- ✓ Fuldt affjedret kabine
- ✓ Inching-pedal til højpræcisionshåndtering
- ✓ Robust mast: to etaper, to etaper frit løft, tre etaper frit løft
- ✓ Løftecylindre polstret under nedstigning
- ✓ Elektronisk køreretningsvælger
- ✓ Motorhjelms i metal for maksimal modstand og funktionalitet
- ✓ Nem adgang til alle komponenter.

### Ergonomi og arbejdsplads

- ✓ Robust førerhus for fremragende udsyn
- ✓ Rat med reduceret diameter (300 mm) for fremragende manøvredegytighed
- ✓ Sidegreb som standard
- ✓ Operatørinstrumentbræt med multifunktionsdisplay
- ✓ Fodaktiveret parkeringsbremse
- ✓ Justerbart sæde og ratstamme
- ✓ Opstigningshåndtag og bagerste håndtag med en hornaktiveringsknap
- ✓ Stort og komfortabelt førerfodplade
- ✓ Halv og hel kabine til rådighed.

